

## Montageanleitung

### Mountmaster Montageblock für elektrische Anschlüsse (von UL gelistet)

**Voraussetzung:** Vor der Anbringung der Verkleidung montieren. Für Leuchten mit einem Gewicht von bis zu 4,5 kg (10 lb).

#### Schritt 1

Entfernen Sie den Blendrahmen vom Montageblock. Siehe Abbildung 1A.

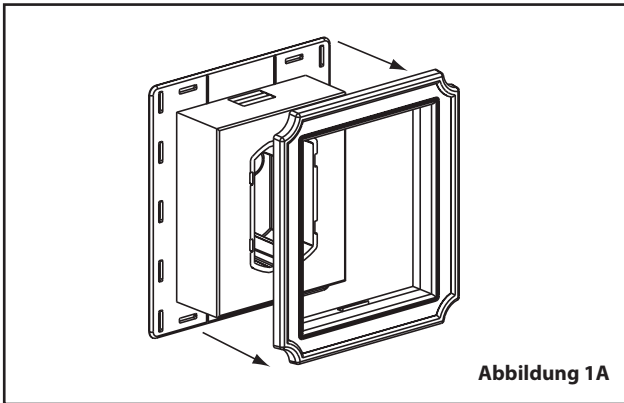


Abbildung 1A

#### Schritt 5

Bringen Sie den Blendrahmen wieder an. Siehe Abbildung 3A und 3B.

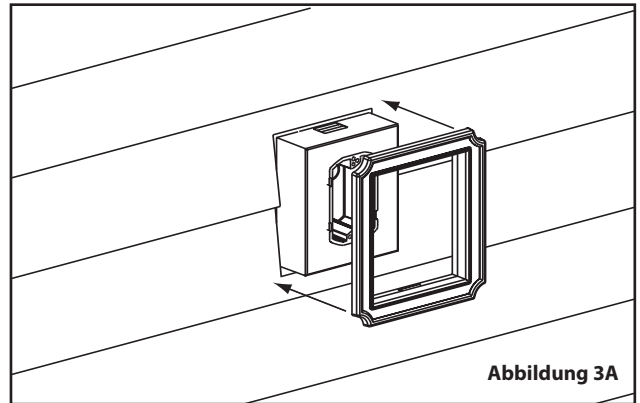


Abbildung 3A

#### Schritt 2

Ermitteln Sie die Stelle, an der die Drähte durch die Wand geführt werden, und entfernen Sie die entsprechende Ausbrechöffnung an der schwarzen Installationsdose. Positionieren Sie die Öffnung über den Drähten.

#### Schritt 3

Setzen Sie den Montageblock auf die gewünschte Komponente auf. Bringen Sie Dichtungsband oder Dichtungsmittel zwischen dem Montageblock und der Fassade an. Befestigen Sie den Montageblock mit mindestens vier Nägeln (oder vergleichbaren Befestigungsmitteln) mit einer Länge von 64 mm (8d).

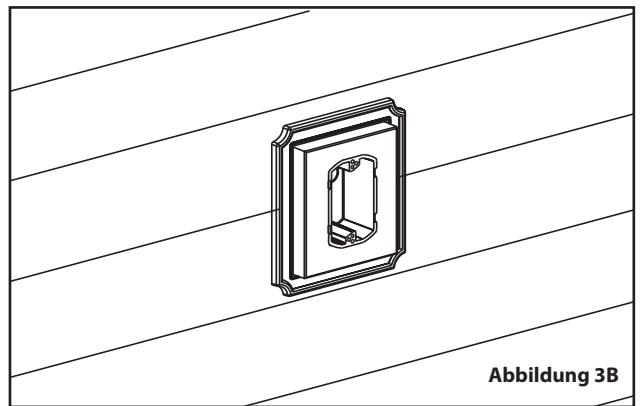


Abbildung 3B

#### Schritt 4

Schneiden Sie die Verkleidung auf den Montageblock zu. Beachten Sie bei der Montage der Verkleidung die Anweisungen des Herstellers. Siehe Abbildung 2 unten.

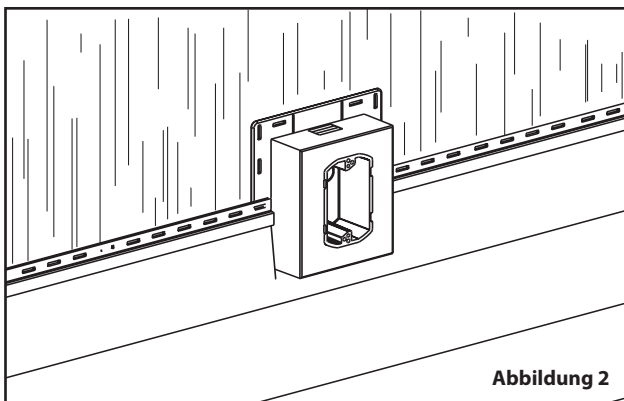


Abbildung 2

#### Schritt 6

Bringen Sie die Leuchte bzw. das zu montierende Produkt am Montageblock an. Achten Sie darauf, dass alle Dichtungen des elektrischen Produkts ordnungsgemäß abgedichtet sind.