

Ablufthaube für Trockner

Montageanleitung

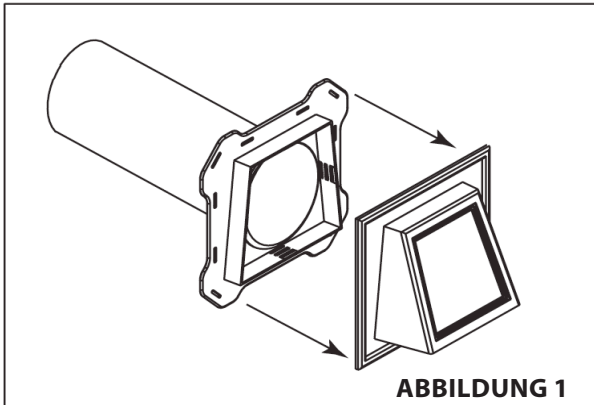
-Vor der Anbringung der Verkleidung montieren-



www.midamericaworldwide.com

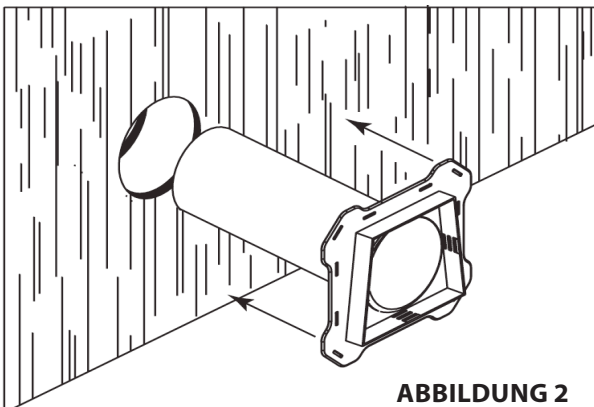
SCHRITT 1

Entfernen Sie den Blendrahmen von der Ablufthaube. Siehe Abbildung 1 unten.



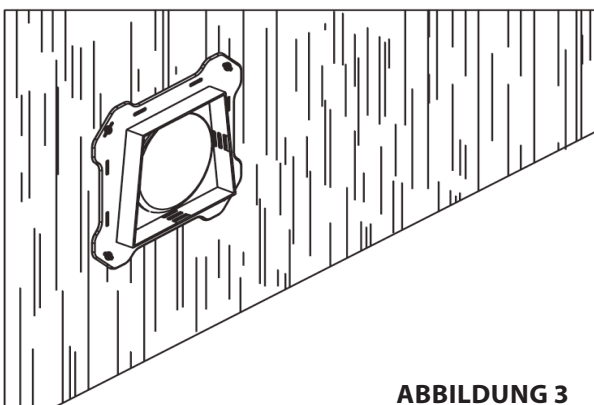
SCHRITT 2

Bringen Sie Dichtungsband oder Dichtungsmittel zwischen der Ablufthaube und der Fassade an. Setzen Sie das Rohr der Ablufthaube in die Fassadenöffnung ein (empfohlener Durchmesser: 105 mm (4-1/8")). Siehe Abbildung 2 unten.



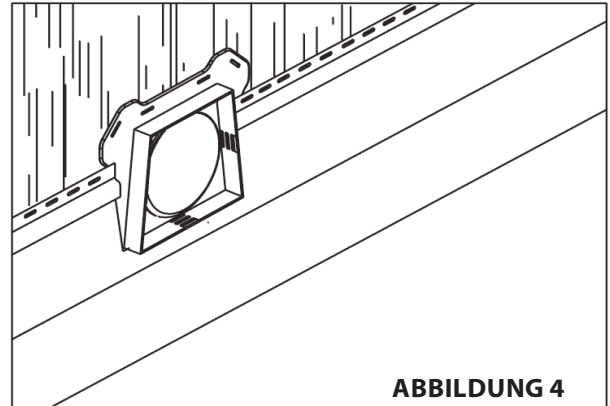
SCHRITT 3

Befestigen Sie die Ablufthaube mit mindestens vier Nägeln mit einer Länge von 64 mm (8d) oder vergleichbaren Befestigungsmitteln (z. B. verzinkte Schrauben mit den Maßen #8 x 1" (Durchmesser: 4 mm, Länge: 25 mm) oder #8 x 1-1/2" (Durchmesser: 4 mm, Länge: 38 mm)). Siehe Abbildung 3 unten.



SCHRITT 4

Beachten Sie bei der Montage der Verkleidung die Anweisungen des Herstellers. Siehe Abbildung 4 unten.



SCHRITT 5

Bringen Sie den Blendrahmen wieder an. Siehe Abbildung 5A und 5B unten.

