

# Installationsanleitung – Fensterläden aus Brettern und Querstegen (Board-N-Batten)

## Für die Installation benötigen Sie:

Elektro-Bohrmaschine, 1/4" (6 mm) Bohrer, 1/8" (3 mm) Bohrer, Schraubenzieher, Schrauben. (1/4" (6 mm) Hartmetallbohrer ist für Stuck, Hartfaserplatten, Faserzement, Ziegel oder Mauerwerk erforderlich.) Verwenden Sie vier Schrauben pro Fensterladen für Fensterläden bis zu einer Größe von 55" (1397 mm). Für Fensterläden mit einer Größe von 55" (1397 mm) und darüber verwenden Sie sechs Schrauben pro Fensterladen. Siehe Abbildungen rechts. Für die Verwendung auf jeder Oberfläche, einschließlich: Holz, Aluminium, Vinyl, Stuck, Faserzement, Hartfaserplatten, Ziegel oder Mauerwerk.

**Hinweis:** Um zu verhindern, dass sich die Fensterläden verziehen, muss die Installation korrekt durchgeführt werden. Wenn Sie Fensterläden an Mauerwerk befestigen, müssen Sie Mauerwerksdübel verwenden.

### Schritt 1

Legen Sie den Fensterladen neben dem Fenster an und markieren Sie die gewünschte Position an der Wand oder am Fenster.

### Schritt 2

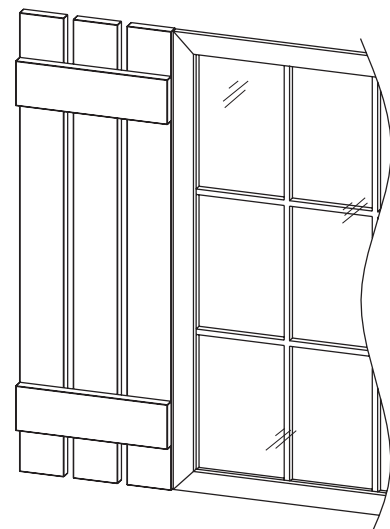
Informationen für die richtige Platzierung und Größe der Schrauben finden Sie in der Abbildung rechts. Sie können 1/8" (3 mm) große Löcher in die Wand bohren und diese als Führungslöcher verwenden. Die 1/4" (6 mm) großen Löcher werden nur in den Fensterladen gebohrt.

**Hinweis:** Bei der Installation an Mauerwerksflächen übertragen Sie die Löcher im Fensterladen auf die Wand. Bohren Sie die Löcher mit einem Hartmetallbohrer in die Wand. Installieren Sie die Mauerwerksdübel gemäß der mit diesen gelieferten Montageanleitung und befestigen Sie die Fensterläden.

### Schritt 3

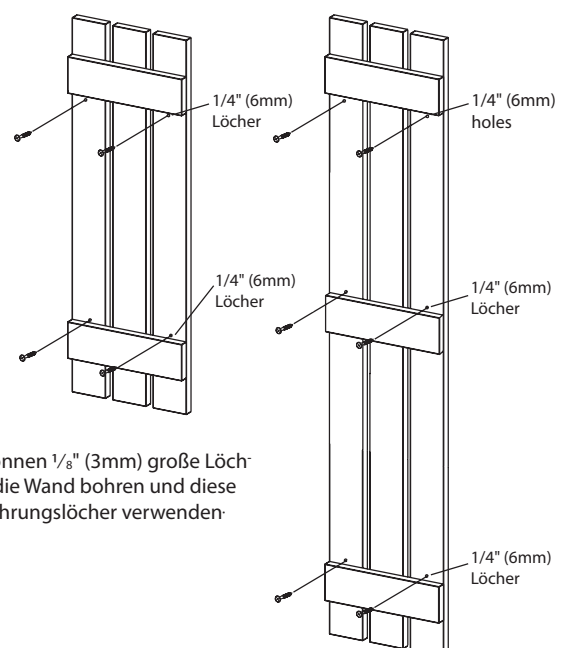
Verwenden Sie die beiliegenden Schrauben zur Befestigung der Fensterläden an der Wand. Ziehen Sie die Schrauben nicht zu fest an. Die Fensterläden brauchen etwas Spiel, um sich entsprechend der wechselnden Wetterbedingungen ausdehnen und verkürzen zu können.

**Hinweis:** In den oben aufgeführten Anweisungen wurde der 3-Brett-Fensterladen als Beispiel verwendet. Die gleichen Techniken werden für Fensterläden mit mehr Brettern verwendet.



Anwendung mit vier Schrauben für Fensterläden, die kürzer als 55" (1397mm) sind.

Anwendung mit sechs Schrauben für Fensterläden, die länger als 55" (1397mm) sind.



Sie können 1/8" (3mm) große Löcher in die Wand bohren und diese als Führungslöcher verwenden

# Messung von Fenstern

## Schritte zum Messen und zur Auswahl eines Fensterdesigns

**Schritt 1 Messen Sie die Breite und Länge Ihrer Fensteröffnung,** um die Maße für die äußere Fensteröffnung (Abb. 1) zu ermitteln. Vergessen Sie nicht, den Fensterrahmen in Ihre Messung einzubeziehen.

**Schritt 2 Wählen Sie den Stil des Fensterladens:** Lamellen, abgeplattete Paneele, Lamellen-Paneel oder „Board & Batten“.

**Schritt 3 Wählen Sie den Typ des Fensterladens:** Standard oder Custom (Maßgefertigt). Hinweis: Nicht alle Fensterladenstile sind in Standard und Custom (Maßgefertigt) erhältlich. Siehe Handbuch zur Preisermittlung.

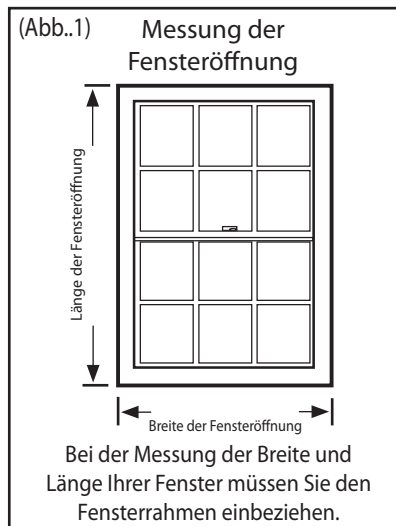
**Schritt 4 Bestimmen Sie die Breite der Fensterläden.** Hinweis: Die verfügbaren Breiten der Standard- und Custom-Fensterläden finden Sie in den Tabellen des Handbuchs zur Preisermittlung.

**Schritt 5 Bestimmen Sie die Länge der Fensterläden.\*** Hinweis: Diese Zahl sollte der im Schritt 1 ermittelten Zahl für die Länge des Fensters entsprechen.

**Schritt 6 Wählen Sie ein "OBERTEIL":** oberes Zierelement (Kopfteil), Sonnenschliff-Bausatz, Sonnenschliff, elliptischer Sonnenschliff, Viertelkreisbogen- oder elliptischer Bogenaufsatz.

### \* Ein Hinweis zur Fensterladenlänge.

Fensterläden sind dekorative Elemente und können nicht geöffnet und geschlossen werden. Da sie rein dekorativ sind, müssen sie der Fensterlänge nicht genau entsprechen. Sie können bis zu einem Zoll (24 mm) kürzer oder länger sein und immer noch gut am Fenster aussehen.



## Optionen für das Kopfteil

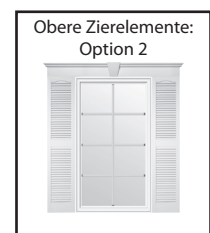
(Hinweis: Die Breite des Kopfteils wird für Türen und Fenster entlang des unteren Randes des Kopfteils gemessen.)

### Ermittlung der Kopfteilbreite (2 Optionen)

**Option 1**  
Verwenden Sie die Messung der Breiteder Fensteröffnung aus Schritt 1 auf Seite 1.



**Option 2**  
Verwenden Sie die Messung der Breite der Fensteröffnung aus Schritt 1 auf Seite 1. Nehmen Sie die Breite des Fensterladens aus Schritt 4 und verdoppeln Sie diese. Addieren Sie diese beiden Messungen, um die Kopfteilbreite zu erhalten.



### Sonnenschliff-Optionen

Hinweis: Die Verwendung von halbrunden oder elliptischen Sonnenschliffen im Design wird durch die Breite der Fensteröffnung und die Fensterladenbreite begrenzt.



### Ermittlung der Größe des Sonnenschliffs

Verwenden Sie die Messung der Breite der Fensteröffnung, die im Schritt 1 auf Seite 1 ermittelt wurde. Hinweis: Die Breite des Sonnenschliffs sollte dieselbe wie die Breite der Fensteröffnung sein.

### Ermittlung der Größe des elliptischen Sonnenschliffs

Der elliptische Sonnenschliff ist nur in Breiten von 73 5/8" (1870 mm) und 65 5/8" (1667 mm) verfügbar. Um sehen zu können, ob dieses Design zu Ihrem Fenster passt, nehmen Sie die Fensterbreite aus Schritt 1 auf Seite 1 und subtrahieren Sie diese von der Breite des Sonnenschliffs. Nehmen Sie diese Zahl und teilen Sie sie durch zwei. Die resultierende Zahl wäre Ihre Fensterladenbreite.



### Ermittlung der Größe des Sonnenschliff-Bausatzes

Der Sonnenschliff-Bausatz ist in bestimmten Größenbereichen verfügbar. Der Kopfteil kann auf die gewünschte Breite zugeschnitten werden. Verwenden Sie die Breite der Fensteröffnung, die im Schritt 1 auf Seite 1 ermittelt wurde. Addieren Sie zweimal die Breite des Fensterladens hinzu, die im Schritt 4 auf Seite 1 ermittelt wurde. Bestellen Sie den Sonnenschliff-Bausatz, der dieser Größe entspricht.

