

Installation von Fensterläden mithilfe von Befestigungselementen

Für die Installation benötigen Sie:

Elektro-Bohrmaschine, 1/4" (6 mm) Bohrer, 3/8" (10 mm) Bohrer, Hammer und Fensterladen-Befestigungselemente.

(1/4" (6 mm) Hartmetallbohrer ist für Stuck, Hartfaserplatten, Faserzement, Ziegel oder Mauerwerk erforderlich.)

Verwenden Sie vier Befestigungselemente pro Fensterladen für Fensterläden bis zu einer Größe von 55" (1397 mm). Für Fensterläden mit einer Größe von 55" (1397 mm) und darüber verwenden Sie sechs Befestigungselemente pro Fensterladen. Siehe Abbildungen rechts.

Für die Verwendung auf jeder Oberfläche, einschließlich: Holz, Aluminium, Vinyl, Stuck, Hartfaserplatten, Ziegel, Faserzement oder Mauerwerk.

Alte Fensterläden entfernen Sie wie folgt:

Versuchen Sie beim Entfernen von Fensterläden nicht, die Befestigungselemente für Fensterläden herauszuziehen. Verwenden Sie einfach eine Schere und schieben Sie diese hinter den Fensterladen, um den Schaft der Befestigungselemente abzuschneiden.

Schritt 1

Legen Sie den Fensterladen neben dem Fenster an und markieren Sie die gewünschte Position an der Wand oder am Fenster.

Schritt 2

Richten Sie die Fensterladen-Befestigungselemente gleichmäßig aus, indem Sie 1/4" (6 mm) große Löcher durch den Fensterladen 2 1/2" (64 mm) tief in die Wand bohren. Bei Ziegelmauerwerk positionieren Sie die Löcher über Mörtelfugen. Befestigen Sie die Fensterläden zu dieser Zeit noch nicht.

Schritt 3

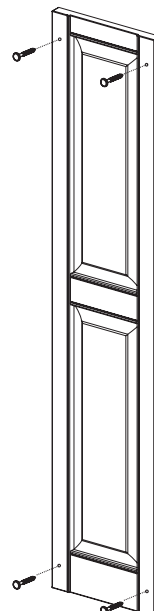
Entfernen Sie den Fensterladen von der Wand, nachdem Sie die 1/4" (6 mm) großen Löcher durch den Fensterladen in die Wand gebohrt haben. Vergrößern Sie die Löcher im Fensterladen, indem Sie einen 3/8" (10 mm) Bohrer verwenden.

Schritt 4

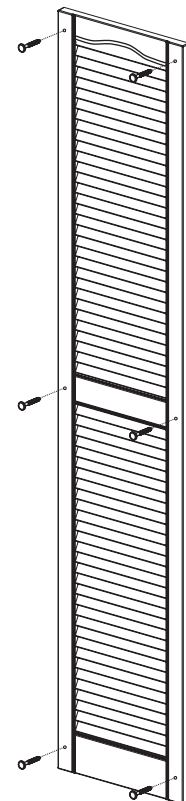
Positionieren Sie den Fensterladen wieder an der Wand. Ergreifen Sie das Befestigungselement für den Fensterladen, indem Sie den Schaft halten, und drücken Sie dieses durch das Loch im Fensterladen in die Wand. Klopfen Sie das Fensterladen-Befestigungselement vorsichtig mit einem Hammer ein, bis der Fensterladen fest an der Fassadenverkleidung ansitzt. Befestigen Sie es nicht zu fest, da dies dazu führen kann, dass sich der Fensterladen verformt. Wiederholen Sie diesen Schritt für alle Löcher.



Anwendung mit vier Fensterladen-Befestigungselementen für Fensterläden, die kürzer als 55" (1397mm) sind.



Anwendung mit sechs Fensterladen-Befestigungselementen für Fensterläden, die länger als 55" (1397 mm) sind.



Installation von Fensterläden mithilfe von Schrauben

Für die Installation benötigen Sie:

Elektro-Bohrmaschine, 5 / 16" (8 mm) und 1/4" (6 mm) Bohrer, Hammer.

(1/4" (6 mm) Hartmetallbohrer ist für Stuck, Hartfaserplatten, Faserzement, Ziegel oder Mauerwerk erforderlich.)

Verwenden Sie vier Schrauben pro Fensterladen für Fensterläden bis zu einer Größe von 55" (1397 mm). Für Fensterläden mit einer Größe von 55" (1397 mm) und darüber verwenden Sie sechs Schrauben pro Fensterladen. Siehe Abbildungen rechts.

Für die Verwendung auf jeder Oberfläche, einschließlich: Holz, Aluminium, Vinyl, Stuck, Hartfaserplatten, Ziegel, Faserzement oder Mauerwerk.

Schritt 1

Legen Sie den Fensterladen neben dem Fenster an und markieren Sie die gewünschte Position an der Wand oder am Fenster.

Schritt 2

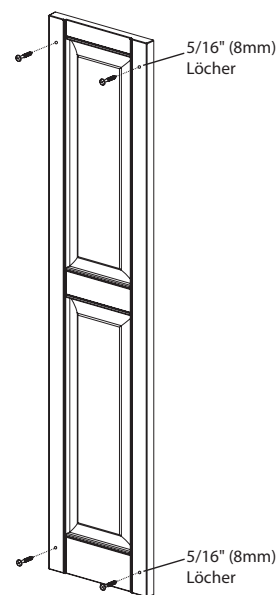
Bei der Installation von Fensterläden, die kleiner als 55" (1397 mm) sind, bohren Sie (4) 5/16" (8 mm) große Löcher in die Positionen, die rechts dargestellt sind. Ist die Größe des Fensterladens 55" (1397 mm) und darüber, bohren Sie (4) 5/16" (8 mm) und (2) 1/4" (6 mm) große Löcher in die Positionen, die rechts in der Abbildung dargestellt sind.

Schritt 3

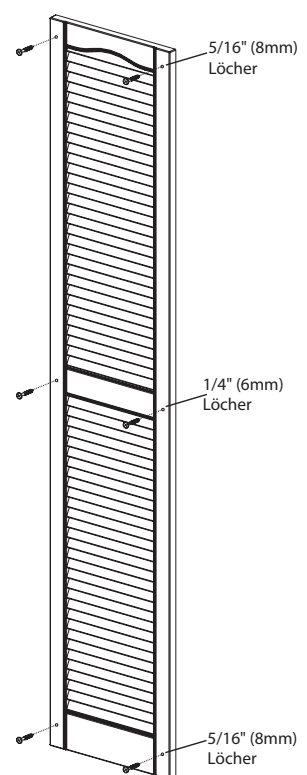
Positionieren Sie den Fensterladen wieder an der Wand und schrauben Sie ihn mit den mitgelieferten Schrauben fest an. Ziehen Sie die Schrauben nicht zu fest an. Bei der Installation eines Fensterladens, der 55" (1397 mm) und größer ist, schrauben Sie die beiden mittleren Schrauben zuerst an (die Schrauben für die 1/4" (6 mm) großen Löcher).



Anwendung mit vier Fensterladen-Befestigungselementen für Fensterläden, die kürzer als 55" (1397mm) sind.



Anwendung mit sechs Fensterladen-Befestigungselementen für Fensterläden, die länger als 55" (1397 mm) sind.



Messung von Fenstern

Schritte zum Messen und zur Auswahl eines Fensterdesigns

Schritt 1 Messen Sie die Breite und Länge Ihrer Fensteröffnung, um die Maße für die äußere Fensteröffnung (Abb. 1) zu ermitteln. Vergessen Sie nicht, den Fensterrahmen in Ihre Messung einzubeziehen.

Schritt 2 Wählen Sie den Stil des Fensterladens: Lamellen, abgeplattete Paneele, Lamellen-Paneel oder „Board & Batten“.

Schritt 3 Wählen Sie den Typ des Fensterladens: Standard oder Custom (Maßgefertigt). Hinweis: Nicht alle Fensterladenstile sind in Standard und Custom (Maßgefertigt) erhältlich. Siehe Handbuch zur Preisermittlung.

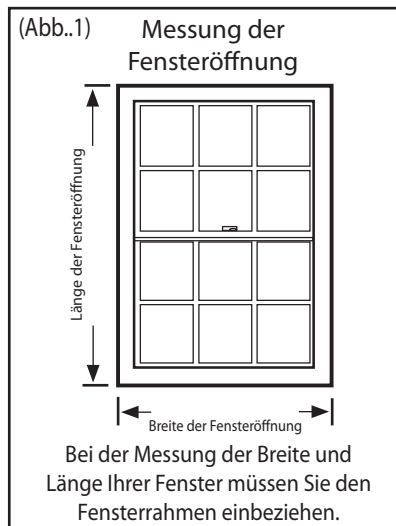
Schritt 4 Bestimmen Sie die Breite der Fensterläden. Hinweis: Die verfügbaren Breiten der Standard- und Custom-Fensterläden finden Sie in den Tabellen des Handbuchs zur Preisermittlung.

Schritt 5 Bestimmen Sie die Länge der Fensterläden.* Hinweis: Diese Zahl sollte der im Schritt 1 ermittelten Zahl für die Länge des Fensters entsprechen.

Schritt 6 Wählen Sie ein "OBERTEIL": oberes Zierelement (Kopfteil), Sonnenschliff-Bausatz, Sonnenschliff, elliptischer Sonnenschliff, Viertelkreisbogen- oder elliptischer Bogenaufsatz.

* Ein Hinweis zur Fensterladenlänge.

Fensterläden sind dekorative Elemente und können nicht geöffnet und geschlossen werden. Da sie rein dekorativ sind, müssen sie der Fensterlänge nicht genau entsprechen. Sie können bis zu einem Zoll (24 mm) kürzer oder länger sein und immer noch gut am Fenster aussehen.



Optionen für das Kopfteil

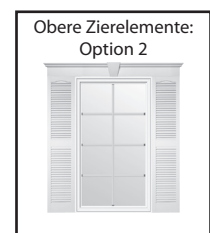
(Hinweis: Die Breite des Kopfteils wird für Türen und Fenster entlang des unteren Randes des Kopfteils gemessen.)

Ermittlung der Kopfteilbreite (2 Optionen)

Option 1
Verwenden Sie die Messung der Breiteder Fensteröffnung aus Schritt 1 auf Seite 1.



Option 2
Verwenden Sie die Messung der Breite der Fensteröffnung aus Schritt 1 auf Seite 1. Nehmen Sie die Breite des Fensterladens aus Schritt 4 und verdoppeln Sie diese. Addieren Sie diese beiden Messungen, um die Kopfteilbreite zu erhalten.



Sonnenschliff-Optionen

Hinweis: Die Verwendung von halbrunden oder elliptischen Sonnenschliffen im Design wird durch die Breite der Fensteröffnung und die Fensterladenbreite begrenzt.



Ermittlung der Größe des Sonnenschliffs

Verwenden Sie die Messung der Breite der Fensteröffnung, die im Schritt 1 auf Seite 1 ermittelt wurde. **Hinweis:** Die Breite des Sonnenschliffs sollte dieselbe wie die Breite der Fensteröffnung sein.

Ermittlung der Größe des elliptischen Sonnenschliffs

Der elliptische Sonnenschliff ist nur in Breiten von 73 5/8" (1870 mm) und 65 5/8" (1667 mm) verfügbar. Um sehen zu können, ob dieses Design zu Ihrem Fenster passt, nehmen Sie die Fensterbreite aus Schritt 1 auf Seite 1 und subtrahieren Sie diese von der Breite des Sonnenschliffs. Nehmen Sie diese Zahl und teilen Sie sie durch zwei. Die resultierende Zahl wäre Ihre Fensterladenbreite.



Ermittlung der Größe des Sonnenschliff-Bausatzes

Der Sonnenschliff-Bausatz ist in bestimmten Größenbereichen verfügbar. Der Kopfteil kann auf die gewünschte Breite zugeschnitten werden. Verwenden Sie die Breite der Fensteröffnung, die im Schritt 1 auf Seite 1 ermittelt wurde. Addieren Sie zweimal die Breite des Fensterladens hinzu, die im Schritt 4 auf Seite 1 ermittelt wurde. Bestellen Sie den Sonnenschliff-Bausatz, der dieser Größe entspricht.

