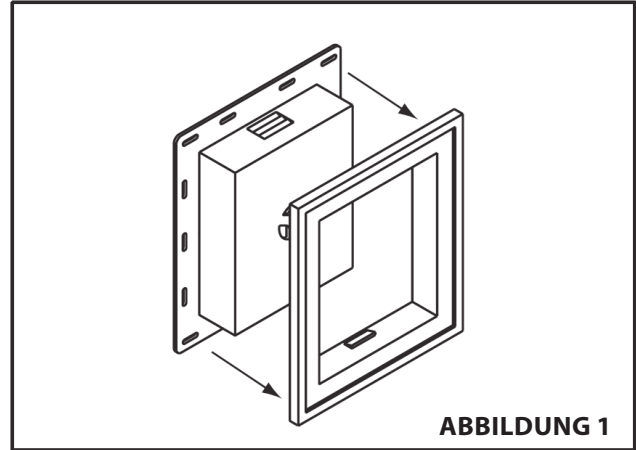


ACHTUNG: Alle elektrischen Anschlüsse müssen den Vorgaben der staatlichen und örtlichen Bauvorschriften, Verordnungen sowie dem Sicherheitsstandard für Elektroinstallationen (National Electrical Code) entsprechen. Sollten Sie sich mit der Installation von elektrischen Leitungen und Geräten nicht auskennen, wenden Sie sich an einen qualifizierten und zugelassenen Elektroinstallateur.

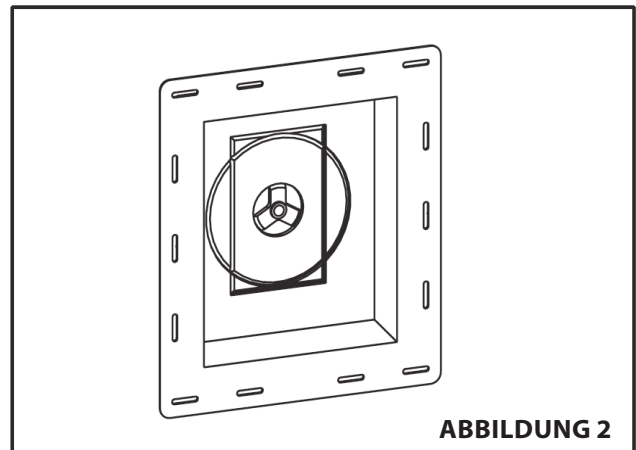
SCHRITT 1

Entfernen Sie den Blendrahmen vom Montageblock. Siehe Abbildung 1 rechts.



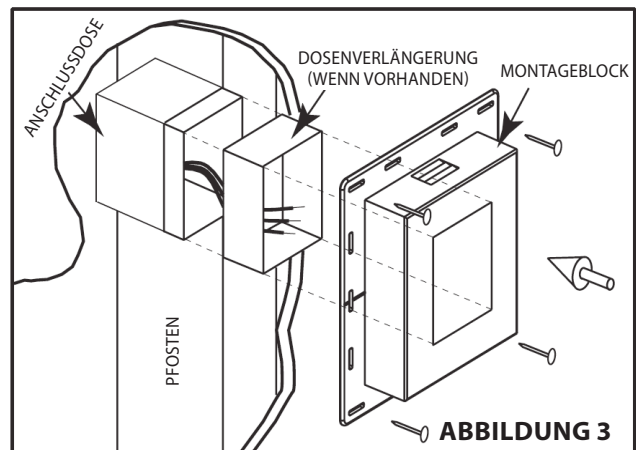
SCHRITT 2

Schneiden Sie eine geeignete Öffnung in den Montageblock, indem Sie entlang der Markierungen auf der Rückseite des Blocks schneiden. Siehe Abbildung 2 rechts.



SCHRITT 3

Setzen Sie den Montageblock mittig auf die Anschlussdose. Bringen Sie Dichtungsband oder Dichtungsmittel zwischen dem Montageblock und der Fassade an. Befestigen Sie den Montageblock mit mindestens vier Nägeln (oder vergleichbaren Befestigungsmitteln) mit einer Länge von 64 mm (8d). Siehe Abbildung 3 rechts. Hinweis: Bei der Abbildung rechts wurde zur besseren Illustration die Wandverkleidung weggelassen. Die Anschlussdose sollte an der Unterseite des Montageblocks anliegen.



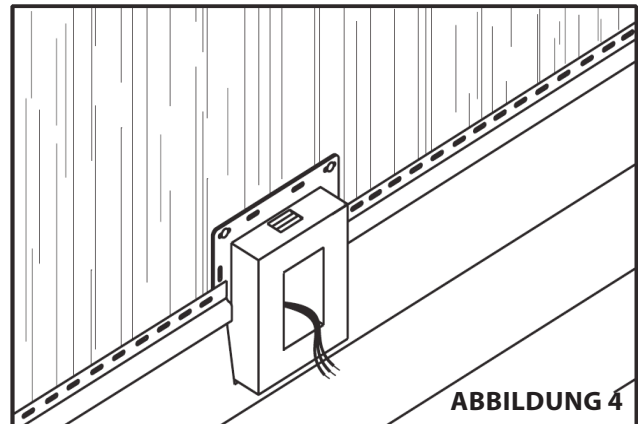
Hinweis: Je nach lokalen oder staatlichen Vorschriften für Elektroinstallationen ist evtl. die Verwendung einer Verlängerungsdose erforderlich (im Fachhandel erhältlich). Alternativ kann die Dose so positioniert werden, dass sie an der Unterseite des Montageblocks anliegt.

Hinweis: Bei der Montage der Vorrichtung ist mit Vorsicht, Sorgfalt und gesundem Menschenverstand vorzugehen.

Montageblock (Fortsetzung)

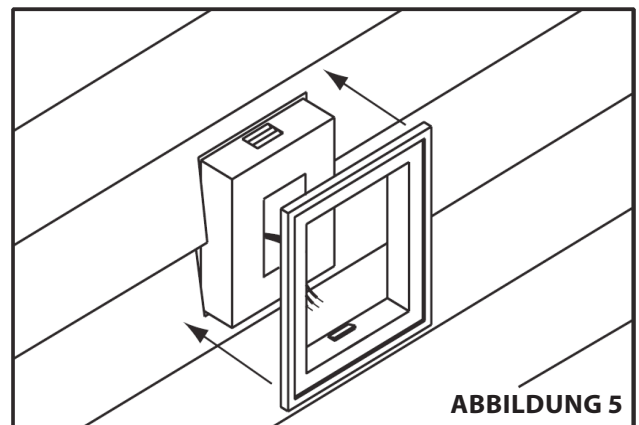
SCHRITT 4

Schneiden Sie die Verkleidung auf den Montageblock zu. Beachten Sie bei der Montage der Verkleidung die Anweisungen des Herstellers. Siehe Abbildung 4 rechts.



SCHRITT 5

Bringen Sie den Blendrahmen wieder an. Siehe Abbildung 5 rechts.



SCHRITT 6

Beachten Sie bei der Montage von Leuchten oder elektrischen Produkten die Anweisungen des Herstellers. Achten Sie darauf, dass alle Dichtungen des elektrischen Produkts ordnungsgemäß abgedichtet sind. Siehe Abbildung 6 rechts.

