

# Eingelassener Mini-Montageblock

## Montageanleitung

-Vor der Anbringung der Verkleidung montieren-



[www.midamericaworldwide.com](http://www.midamericaworldwide.com)

### SCHRITT 1

Entfernen Sie den Blendrahmen vom eingelassenen Mini-Montageblock und befestigen Sie den Montageblock an der gewünschten Stelle. Siehe Abbildung 1 rechts.

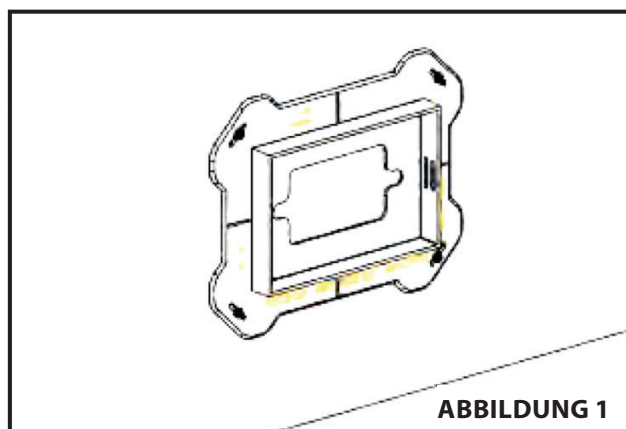


ABBILDUNG 1

### SCHRITT 2

Schneiden Sie die Verkleidung auf den Mini-Montageblock zu. Beachten Sie bei der Montage der Verkleidung die Anweisungen des Herstellers. Siehe Abbildung 2 rechts.

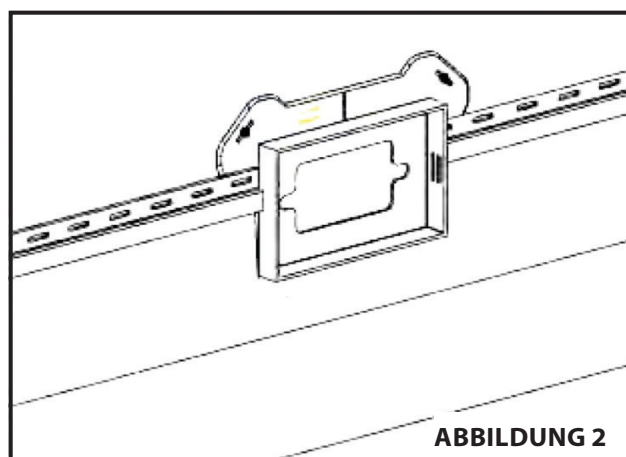


ABBILDUNG 2

### SCHRITT 3

Bringen Sie den Blendrahmen wieder an. Siehe Abbildung 3 rechts.

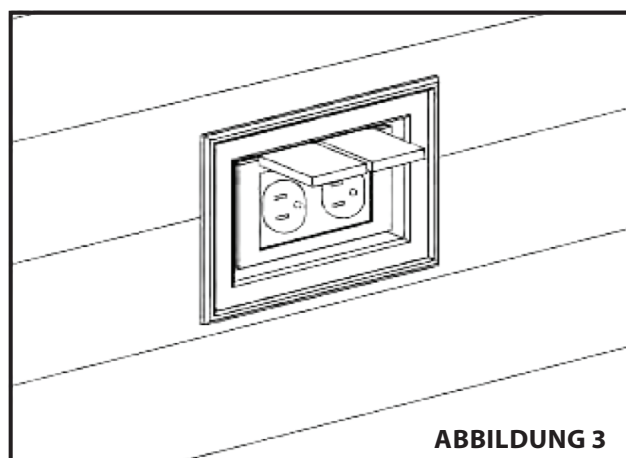


ABBILDUNG 3

Hinweis: Bei der Montage der Vorrichtung ist mit Vorsicht, Sorgfalt und gesundem Menschenverstand vorzugehen.